

Návod na údržbu

FAVORIT Si-line - Systémová bezpečnost KF (pro plastová okna)

Všechny zavírací plechy a excentrické zavírací čepy mažte tukem příp. olejem!

Používejte **výhradně** tuk nebo olej, neobsahující kyseliny a pryskyřice.



= mazací místa



= seřiditelné excentrické čepy



= seřiditelné zavírací čepy S-ES

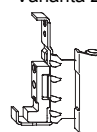


= oblasti mající vliv na bezpečnost

Varianta 1



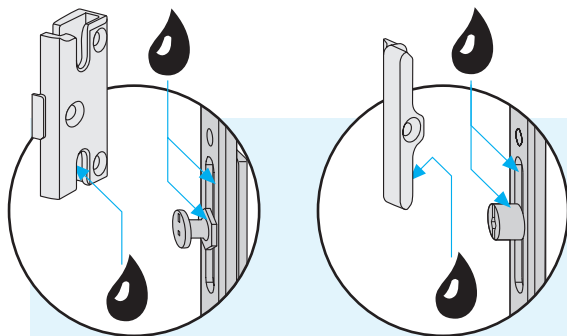
Varianta 2



FAVORIT Si-line

Systémová bezpečnost KF


Obloukové plastové okno





Všechny zavírací plechy a excentrické zavírací čepy mažte tukem příp. olejem!

Používejte **výhradně** tuk nebo olej, neobsahující kyseliny a pryskyřice.

 = mazací místa

 = seřiditelné excentrické čepy

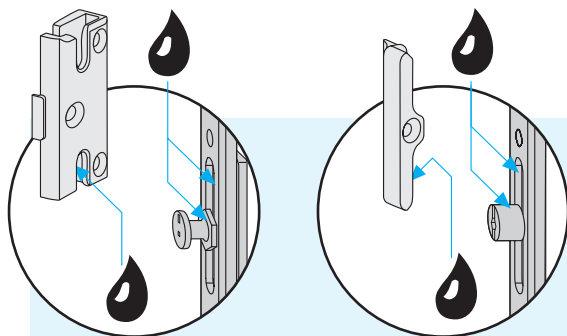
 = seřiditelné zavírací čepy S-ES

 = oblasti mající vliv na bezpečnost

FAVORIT Si-line

Systémová bezpečnost KF


Šikmé plastové okno





Všechny zavírací plechy a excentrické zavírací čepy mažte tukem příp. olejem!

Používejte **výhradně** tuk nebo olej, neobsahující kyseliny a pryskyřice.

 = mazací místa

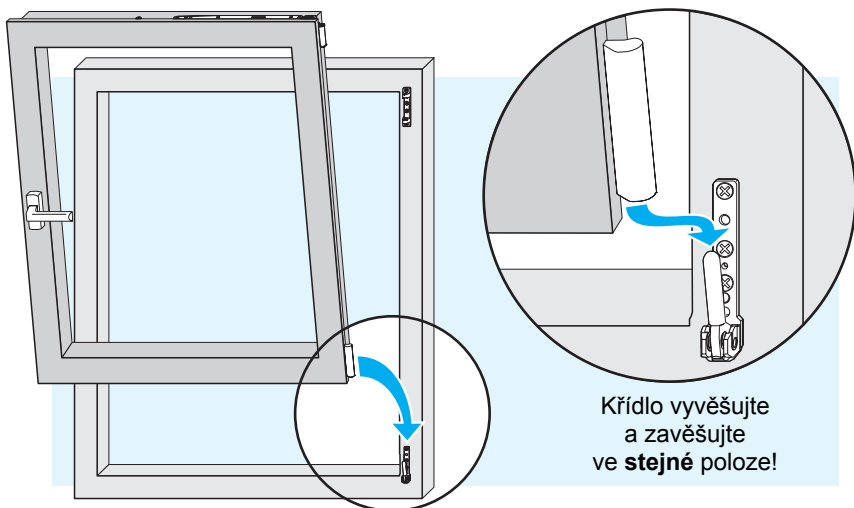
 = seřiditelné excentrické čepy

 = seřiditelné zavírací čepy S-ES

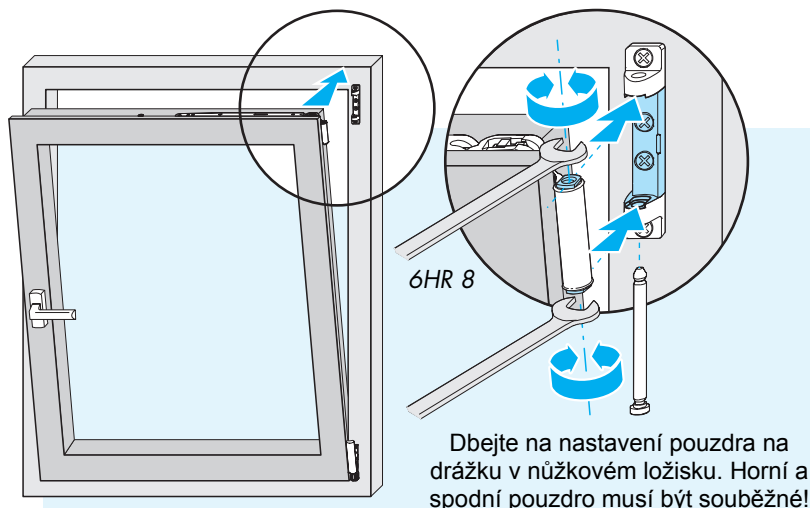
 = oblasti mající vliv na bezpečnost

Zavěšení otevíravě-sklopného okna*

1. Zavěšení rohového ložiska



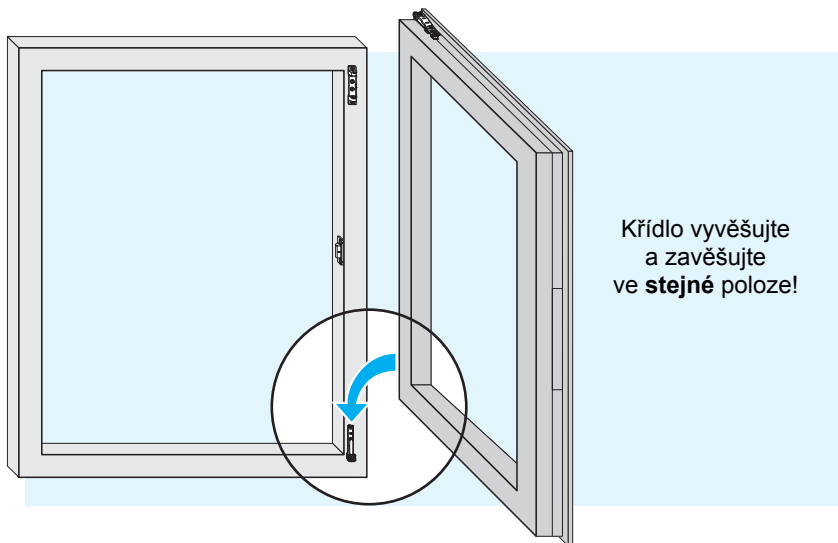
2. Zavěšení nůžkového ložiska pojištěného proti otočení



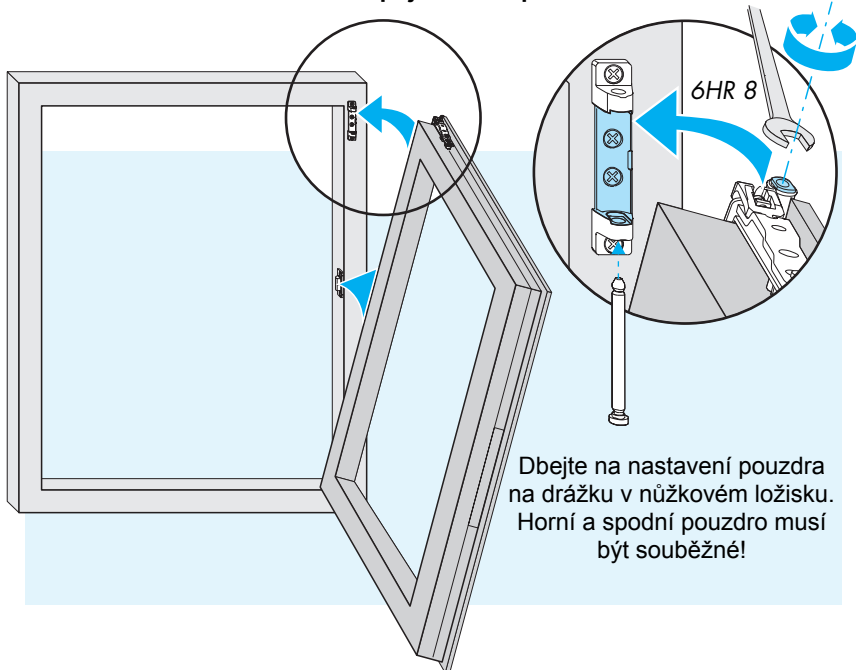
Zavěšení otevíravého okna*

se skrytým středovým uzávěrem

1. Zavěšení rohového ložiska





2. Zavěšení nůžkového ložiska pojištěného proti otočení



Dbejte na:

Vaše okna/dveře jsou vybavena vysoce hodnotným kováním SIEGENIA-AUBI. Aby zůstal zachován lehký chod a bezvadná funkce kováni musíte minimálně **jednou ročně** provádět (nechat provést) následující údržbu:

1. Mazat nebo olejovat všechny pohyblivé díly a uzavírací místa .
2. Používejte **výhradně** tuk nebo olej neobsahující kyseliny a pryskyřice.
3. Vyzkoušejte správnou polohu a opotřebením všech dílů kováni majících vliv na bezpečnost .
Dotáhněte přípevňovací šrouby, příp. vyměňte poškozené díly.
4. Pokud není kováni na Vašem okně vybavené krytkami, vyzkoušejte, zda je čep horního ložiska zasunut **zdola** až na doraz.
5. Vaše okenní elementy čistěte **pouze** jemnými, pH-neutrálními čistícími prostředky v ředěném stavu. Nepoužívejte nikdy agresivní, kyseliny obsahující, čistící nebo mycí prostředky, neboť by mohly poškodit korozní ochranu dílů kováni.

Přesto dále doporučujeme pro udržení kvality povrchu následující ochranné opatření:

6. Ošetřete po vyčištění horní plochu kováni olejem, neobsahujícím silikon a kyseliny, např. olejem na šicí stroje.

***Pozor, při poruchách funkce kováni je nebezpečí poranění!**

Okno proto dále nepoužívejte, nýbrž jej zabezpečte a neprodleně nechte opravit; také následující práce smí být prováděny pouze odbornou firmou:

- výměna dílů kováni
- vyvěšení a zavěšení křidel
- všechny seřizovací práce na kováni, obzvláště na rohových pantech, ložiskách a nůžkách

Nesmí být použity **žádné** těsnící tmely, které obsahují ocet nebo kyseliny nebo které by mohly spolu s látkami na okně nebo v jeho bezprostředním okolí, tyto vytvořit.

Přímý kontakt s těsnícím tmelem, stejně tak jako s jeho výparry mohou povrchovou úpravu kováni poškodit.

Při povrchové úpravě okna nebo balkonových dveří -např. při lakování nebo lazurování, je třeba všechny díly kováni z této povrchové úpravy vyloučit a před jejich znečištěním chránit.

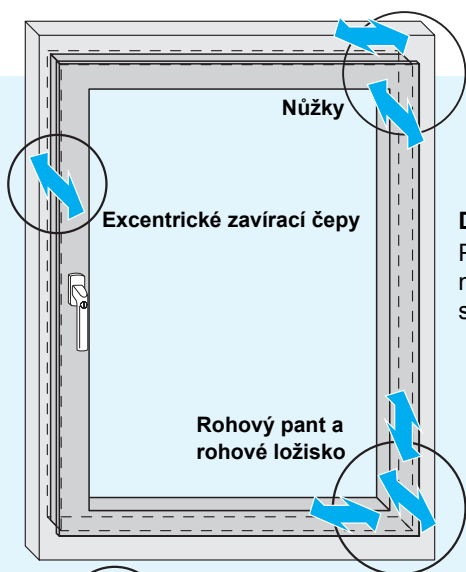
Tento návod na údržbu platí podle smyslu také pro kováni a typy oken, jež zde nejsou speciálně popsány.

Váš odborný poradce:



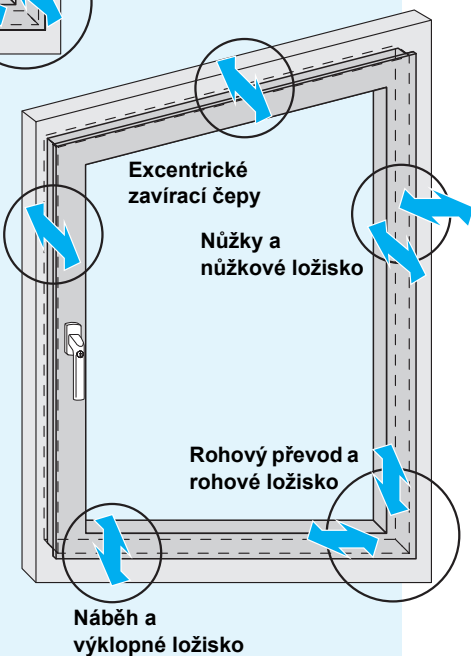
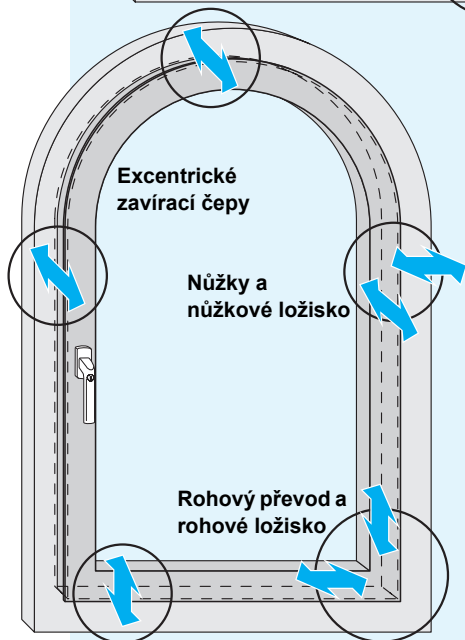
Možnosti seřizování

Následující seřizení mohou provádět **pouze** odborní výrobci oken:



Důležité upozornění:

Podle stupně bezpečnosti může být výškové a stranové seřizení omezeno!



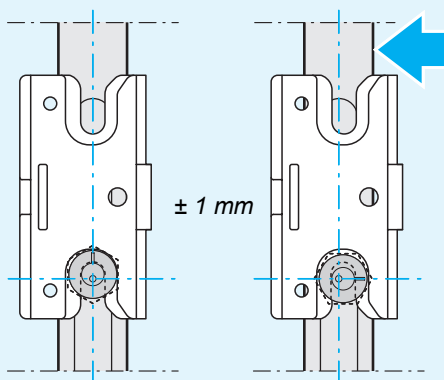
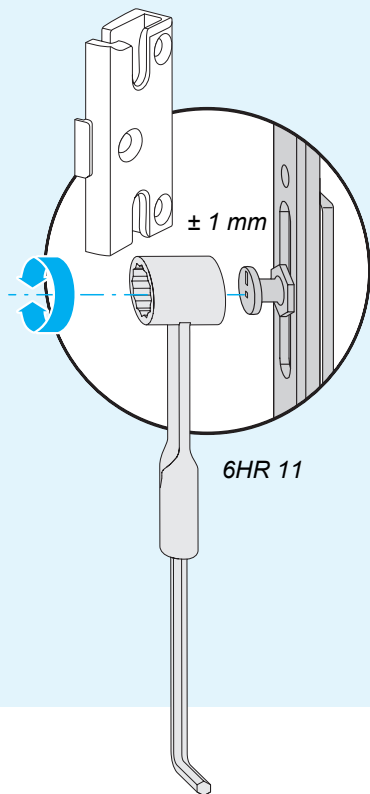
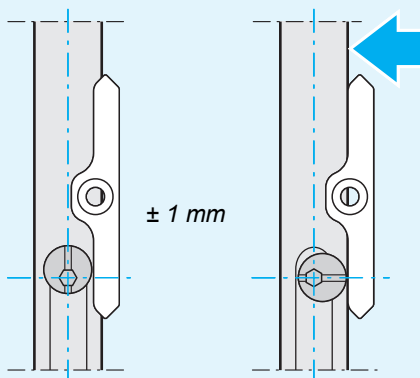
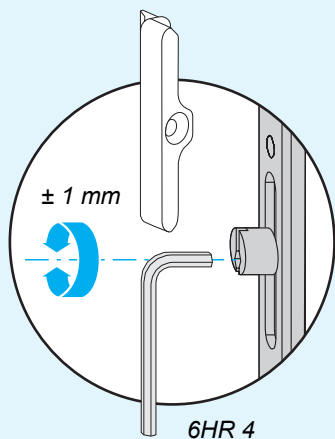
Náběh a výklopné ložisko

Seřizovatelné díly kování

Excentrické zavírací čepy

Seřízení přitlaku křídla

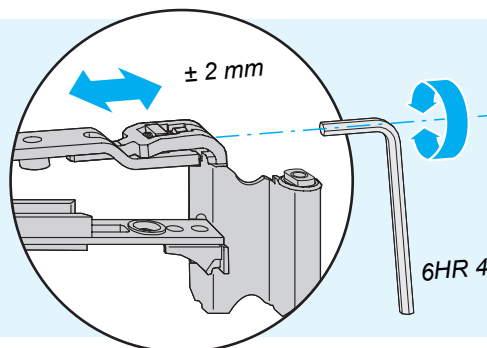
Rozsah seřízení



Seřizovatelné díly kování

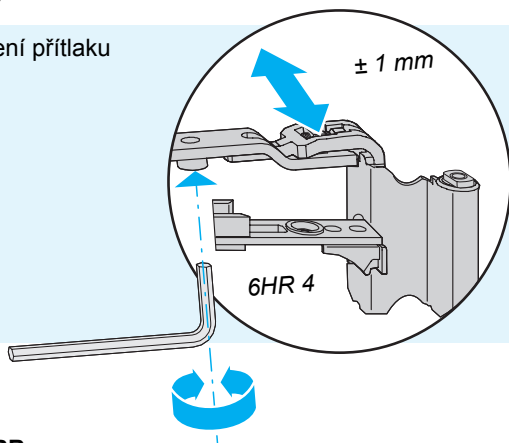
Nůžky 7

Stranové seřízení



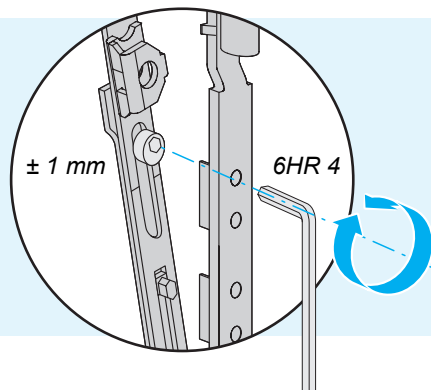
Nůžky 7

Seřízení přítlaku



Nůžky RB

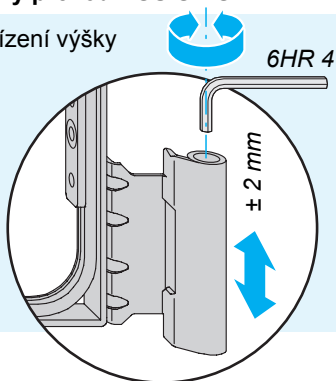
Seřízení přítlaku



Seřizovatelné díly kování

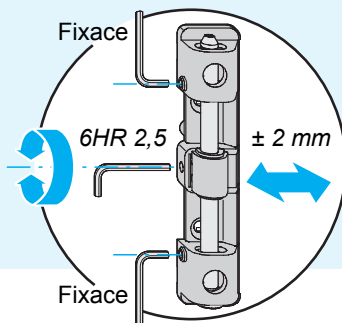
Rohový převod BSU S-ES ...

Seřízení výšky



Nůžkové ložisko RB

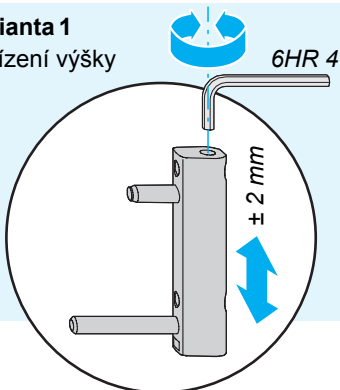
Stranové seřízení



Rohový pant

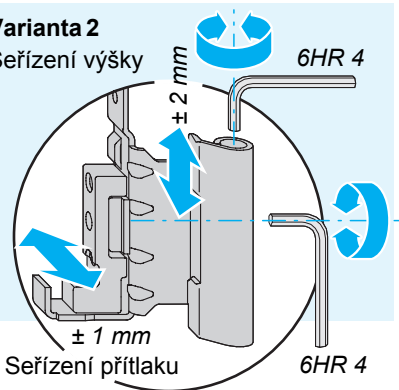
Varianta 1

Seřízení výšky



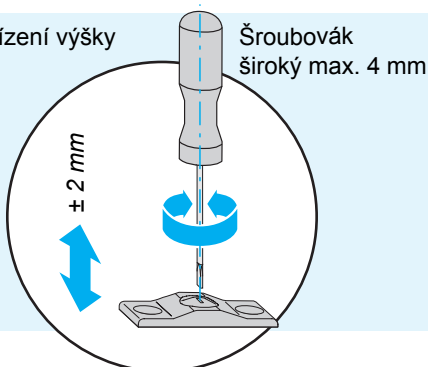
Varianta 2

Seřízení výšky



Náběh

Seřízení výšky



Rohové ložisko

Stranové seřízení

